



FITNESS COMPANY

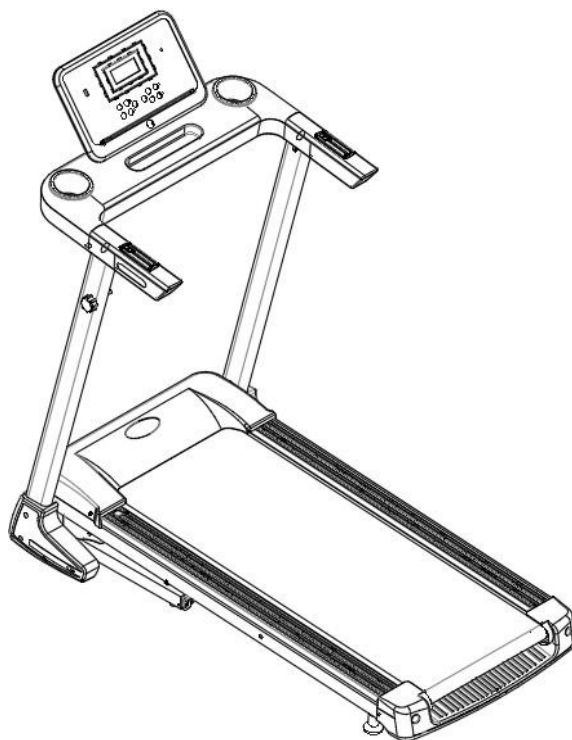
## РУКОВОДСТВО ПОЛЬЗОВАТЕЛЯ

Беговая дорожка

Артикул: T-CE-2400; T-CE-2400-F

Модель: ALTERA

ТИП (серия): T



# EAC

Перед началом работы с тренажёром внимательно изучите инструкции, представленные в руководстве. Сохраните руководство для дальнейшего использования.

## Содержание

Номер раздела	Наименование
1	Содержание
2	Меры предосторожности
3	Перечень деталей
4	Инструкции по сборке
5	Инструкции по работе с тренажёром
6	Техническое обслуживание
7	Устранение неисправностей
8	Рекомендации к тренировкам
9	Упражнения для разминки
10	Сборочный чертеж

**Благодарим вас за выбор нашей беговой дорожки!** Регулярные занятия на тренажёре способствуют улучшению здоровья и общего самочувствия пользователя. Чем лучше вы будете разбираться в тренажёре, тем комфортнее для вас будет работа с ним, поэтому настоятельно рекомендуем внимательно изучить все положения в руководстве прежде, чем приступить к сборке и эксплуатации изделия.

Все составные элементы тренажёра выполнены из высококачественных материалов. Изделие соответствует требуемым нормам, что подтверждено производственными проверками и тестированиями. Для достижения максимального эффекта и пользы от беговой дорожки сборку, использование и обслуживание тренажёра следует выполнять в соответствии с представленными в руководстве инструкциями.

## Меры предосторожности

Данное изделие разработано с соблюдением всех необходимых правил и рекомендаций по безопасности, однако для достижения максимального эффекта и пользы от тренажёра соблюдения инструкций по безопасности также является обязательным. Производитель не несёт ответственности за любые травмы и ущерб, возникший по причине несоблюдения инструкций.

### **▲Внимание**


**Не используйте одновременно беспроводной пульсометр и контактные датчики – это приведёт к возникновению электрических помех.**

Чтобы не нанести вред себе и остальным, соблюдайте инструкции, представленные ниже:

1. Во избежание несчастных случаев перед началом работы с тренажёром убедитесь, что изделие заземлено.
2. Перед началом тренировки закрепляйте зажим от ключа безопасности на одежде. В случае возникновения проблем и необходимости быстрой остановки двигателя, просто потяните за шнур, чтобы отсоединить ключ безопасности от консоли.
3. Соблюдайте следующие инструкции:
  - а. Перед началом занятий проконсультируйтесь с вашим лечащим врачом.
  - б. Для занятий выбирайте удобную спортивную одежду и обувь.
  - в. Помещение, в котором располагается тренажёр, должно содержаться в чистоте и порядке. Это позволит избежать электростатического заряда на беговой дорожке, который может привести к сбою в работе изделия.
  - г. Тренажёр не предназначен для пользователей, чей вес превышает 100 кг.
4. Заниматься на тренажёре одновременно может только один пользователь. Не подпускайте к тренажёру детей и домашних животных.
5. При выборе места для размещения тренажёра следите за тем, чтобы вокруг него было достаточно свободного пространства (не менее 200 см сзади и не менее 100 см спереди и по бокам).
6. При повреждении сетевого кабеля остановите любую работу с тренажёром, пока неисправность не будет устранена.
7. При поломке изделия остановите работу с тренажёром и обратитесь к представителю поставщика для ремонта.
8. Не вставляйте посторонние предметы в тренажёр. Держите руки подальше от подвижных элементов тренажёра.
9. Тренажёр предназначен только для использования в домашних условиях, внутри помещения. Использовать тренажёр на улице или в тренажёрном зале запрещено.

10. Размещать тренажёр следует на ровную, чистую и устойчивую поверхность. Проследите, чтобы ничего не мешало хорошей вентиляции изделия. Уберите вокруг тренажёра все острые предметы. Не ставьте тренажёр вблизи источников тепла или влаги.
11. Используйте поручни в качестве опоры, когда заходите на тренажёр или сходите с него. Не сходите с тренажёра, пока он полностью не остановится. При необходимости экстренности остановки отсоедините ключ безопасности от консоли – беговая дорожка немедленно остановится.
12. Не пользуйтесь тренажером в местах, где распыляются аэрозоли или осуществляется подача кислорода.
13. Не используйте детали/инструменты, не рекомендованные производителем.
14. Все детали тренажёра должны быть установлены должным образом.
15. По завершению тренировки выключайте тренажёр и отключайте его от электросети.

## Перечень деталей

№	Наименование	
1	Главная рама	
2	Консоль	
3	Руководство пользователя	
4	Боковые защитные крышки	
5	Набор инструментов	

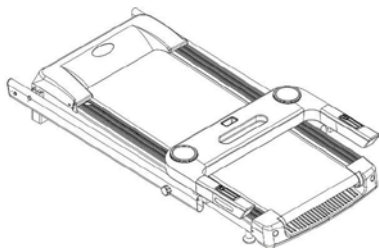
## Крепежи и инструменты для сборки

№	Наименование	Кол-во
A	Ключ безопасности	1 шт.
B	Шестигранный ключ 6 мм	1 шт.
C	Бутылка силиконовой смазки	1 шт.
D	Винт с полукруглой головкой и внутренним шестигранником M8*16	2 шт.
E	Шайба плоская M8	2 шт.
F	Винт с полукруглой головкой и внутренним шестигранником M8*40	2 шт.
G	Саморез ST4*16	4 шт.
H	Винт с крестообразным шлицем M5*40	2 шт.

## Инструкции по сборке

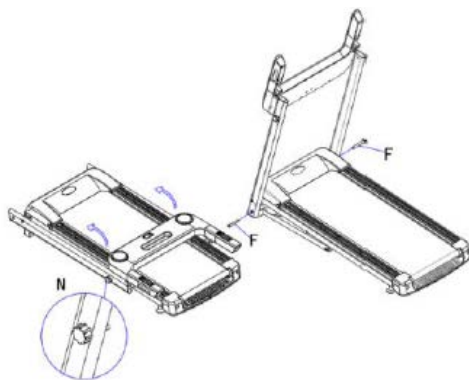
### ШАГ 1:

Достаньте раму и консоль из картонной коробки, расстегните кабельные стяжки, которые скрепляют раму.



### ШАГ 2:

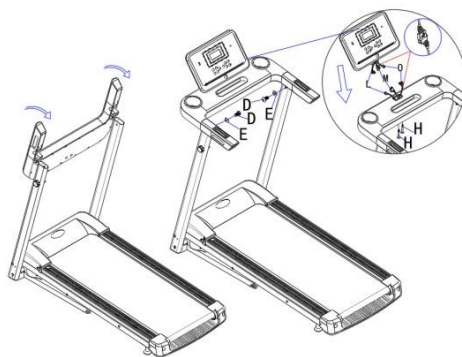
Раскройте раму, как показано на рисунке, зафиксируйте положение тренажёра при помощи винтов M8\*40.



### ШАГ 3:

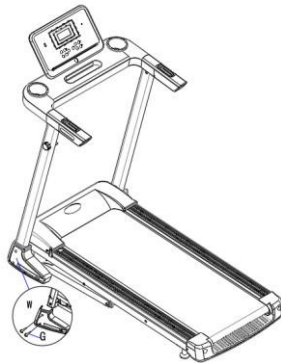
Опустите поручень тренажёра и зафиксируйте его при помощи четырёх комплектов крепежей: винтов M8\*16 (D) и шайб M8 (E). Способ установки крепежей изображен на рисунке ниже.

Затем выполните соединение проводов (L), (M) и (O): три провода консоли должны быть подключены к трём одноимённым проводам главной рамы. После этого закрепите консоль на поручне, используя два винта M5\*40 (H).



#### ШАГ 4:

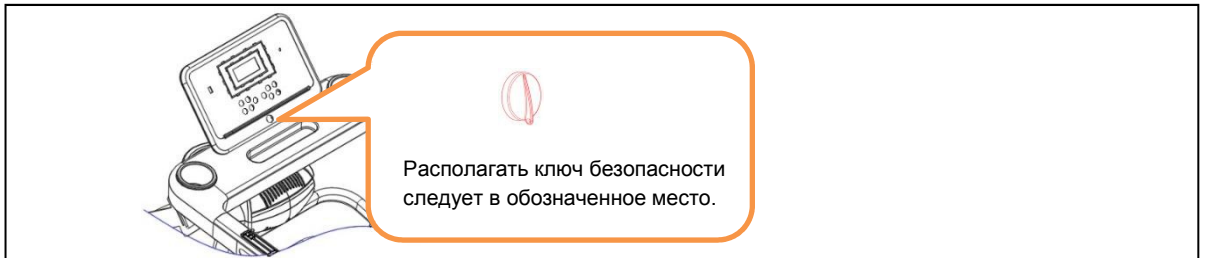
Закрепите на основании тренажёра боковые защитные крышки, используя саморезы ST4\*16 (G) – см. рисунок.



#### ШАГ 5:

Нажмите кнопку "ПУСК", чтобы активировать консоль и запустить беговую дорожку.

**Примечание: Перед началом занятий разместите ключ безопасности на жёлтый стикер, расположенный по центру консоли. Если установка ключа выполнена верно, беговая дорожка будет работать должным образом; если на дисплее консоли отобразился код ошибки "SAFE", это говорит о том, что ключ безопасности отсоединён или установлен с нарушениями.**



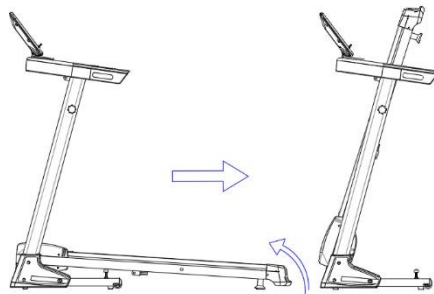
Экстренная остановка тренажёра: при отсоединении ключа безопасности подача электропитания автоматически отключается, однако слабые элементы конструкции по-прежнему остаются под напряжением (это не контролируется программным обеспечением).

В целях безопасности всегда используйте ключ безопасности во время тренировок.

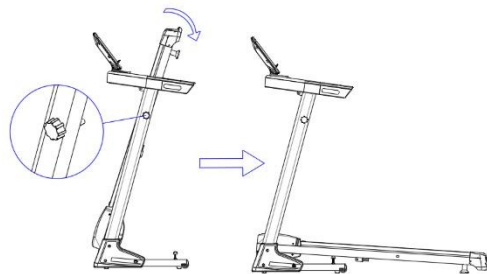
По завершению сборки убедитесь, что все этапы выполнены верно, крепежи надёжно затянуты и все детали находятся на месте – только после этого можно подключать изделие к электропитанию.

**ШАГ 6:**

Если вы не планируете пользоваться беговой дорожкой в течение длительного времени, сложите тренажёр для более удобного хранения. Встаньте позади тренажёра, возьмитесь за раму и поднимите её к поручням - когда вы услышите характерный щелчок, это говорит о том, что конструкция зафиксирована.



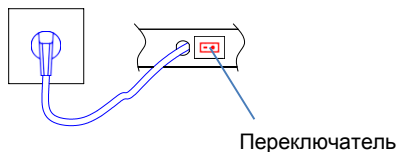
Чтобы вернуть тренажёр в рабочее положение, вытяните ручку-фиксатор и, удерживая беговое полотно дорожки, позвольте ему плавно опуститься на землю, как показано на рисунке.





## Инструкции по работе с консолью

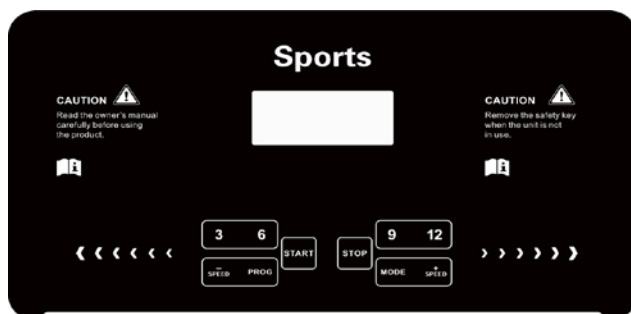
Подключите тренажёр к электропитанию, переведите переключатель (красный) в положение “ВКЛ” и немного подождите – пока дисплей консоли загорится и перейдёт на стартовую страницу. Нажав кнопку “ПУСК”, вы запустите беговую дорожку в ручном режиме



### Ключ безопасности:

Перед началом использования беговой дорожки установите ключ безопасности на консоль, а клипсу от ключа закрепите на одежде. При возникновении ситуаций, препятствующих работе на тренажёре, отсоедините ключ безопасности, и беговая дорожка автоматически отключится. Чтобы заново запустить тренажёр, верните ключ безопасности в исходное место. Обратите внимание, что отсоединение ключа безопасности всегда приводит к остановке тренажёра.

### Внешний вид консоли:



### Запуск консоли:

Консоль обычно загружается в течение 3-х секунд после запуска тренажёра.

### Количество программ:

12 встроенных программ (P1-P12).

### Функции ключа безопасности:

Отсоединение ключа безопасности приводит к незамедлительной остановке тренажёра; при этом консоль издаёт звуковой сигнал, а на дисплее отображается код ошибки "SAFE". При повторной установке ключа дисплей консоли заново прогрузится в течение двух секунд, но все данные о тренировке будут стёрты.

## **Функциональные кнопки:**

### 1. Кнопки “пуск” (“START”), “стоп” (“STOP”).

Кнопка “ПУСК” используется для включения тренажёра, после нажатия на кнопку беговая дорожка начнёт движение с начальной скоростью 1 км/ч. Для того, чтобы остановить тренажёр, воспользуйтесь кнопкой “СТОП”. Повторное нажатие кнопки приведёт к сбросу всех параметров тренировки и переходу к стартовому (ручному) режиму.

### 2. Кнопка “Программа” (“PROG”).

Используется для выбора программы тренировки, с помощью этой кнопки вы можете переключиться между ручным режимом и встроенными программами тренировки P1 – P12. Поскольку ручной режим тренировки является стандартным, то при запуске беговой дорожки без предварительных настроек она автоматически активирует этот режим.

### 3. Кнопка “РЕЖИМ” (“MODE”).

Используется для активации целевого режима тренировки с выбором одного из трёх параметров (время, дистанция, калории) в качестве целевого. По завершению всех необходимых настроек режима нажмите кнопку “пуск”, чтобы начать тренировку.

### 4. Кнопки увеличения “+” и уменьшения “-” скорости.

Данные кнопки можно использовать в двух вариациях:

- 1) в режиме настроек с помощью этих кнопок вы можете отрегулировать значения параметров;
  - 2) в тренировочном режиме данными кнопками вы можете менять текущее значение скорости, с шагом 0,1 км/ч.
- Обратите внимание, помимо консоли данные кнопки располагаются на поручнях тренажёра.

## **Параметры тренировок:**

### 1. Скорость

Текущая скорость движения беговой дорожки.

### 2. Время

Продолжительность тренировки (в ручном режиме) или время, оставшееся до конца тренировки (целевой режим).

### 3. Дистанция

Пройденная дистанция (в ручном режиме) или расстояние, которое необходимо преодолеть (целевой режим).

### 4. Калории

Количество сожженных калорий (в ручном режиме) или то количество калорий, которое осталось сжечь за время тренировки (целевой режим).

## **Встроенные программы тренировок:**

Стандартная продолжительность всех программ 10 минут. После выбора программы вы можете изменить её длительность. Все встроенные программы, независимо от их типа, разделены на 10 равных интервалов. По завершению установленного времени беговая дорожка остановится.

В таблице ниже вы можете ознакомиться с параметрами 12 программ:

Время		УСТАНОВЛЕННОЕ ВРЕМЯ / 10 = ВРЕМЯ КАЖДОГО ЭТАПА									
		1	2	3	4	5	6	7	8	9	10
Р1	СКОРОСТЬ	3	3	8	5	5	6	3	4	4	3
Р2	СКОРОСТЬ	3	3	4	4	5	6	5	8	8	4
Р3	СКОРОСТЬ	2	4	8	8	4	4	5	2	3	2
Р4	СКОРОСТЬ	3	3	5	4	2	6	5	4	3	3
Р5	СКОРОСТЬ	3	8	2	4	5	5	2	5	5	4
Р6	СКОРОСТЬ	2	8	5	4	4	3	2	3	3	3
Р7	СКОРОСТЬ	2	4	5	8	5	8	5	3	2	2
Р8	СКОРОСТЬ	2	4	4	4	5	6	5	3	8	2
Р9	СКОРОСТЬ	2	4	5	5	8	5	8	3	3	2
Р10	СКОРОСТЬ	2	5	5	5	3	2	5	2	4	3
Р11	СКОРОСТЬ	2	5	8	3	5	3	2	5	3	2
Р12	СКОРОСТЬ	2	3	5	8	4	8	3	8	5	3

#### Целевой режим тренировок:

В данном режиме в качестве целевого можно выбрать один из трёх параметров: время, калории, дистанция.

##### Время:

- стандартное значение: 10:00 (мин);
- настраиваемый диапазон: 5:00 - 99:59 (мин);
- шаг настройки: 1:00 (мин).

##### Калории:

- стандартное значение: 50 (ккал);
- настраиваемый диапазон: 20 - 990 (ккал);
- шаг настройки: 10 (ккал).

##### Дистанция:

- стандартное значение: 1.0 (км);
- настраиваемый диапазон: 1.0 - 99.9 (км);
- шаг настройки: 1.0 (км).

Переключение режимов выполняется в следующем порядке: ручной режим, целевой (время), целевой (дистанция), целевой (калории).

#### ДРУГОЕ:

1. В целевом режиме тренировка завершается в тот момент, когда целевой параметр достигает нулевого значения. В этот момент на дисплее отобразится надпись END, и беговая дорожка начнёт останавливаться. До тех пор, пока беговая дорожка не остановится полностью, консоль будет издавать короткие звуковые сигналы каждые две секунды. После полной остановки тренажёра он автоматически выйдет из целевого режима и переключится на ручной.

2. В целевом режиме только один параметр устанавливается в качестве целевого и отсчитывается в обратном порядке. Отсчёт остальных параметров, как и при ручном режиме, выполняется в прямом порядке.

## **Дополнительные функции:**

В зависимости от модели тренажёр может иметь ряд дополнительных функций. Сверьтесь с приобретённым продуктом, при наличии этих функций следуйте инструкциям.

### **Воспроизведение музыки через Bluetooth (для моделей с функцией Bluetooth):**

Для того, чтобы на тренажёре воспроизводилась музыка из вашего телефона, необходимо установить подключение через Bluetooth. Активируйте функцию на телефоне, затем найдите в представленном перечне ваше изделие и нажмите на позицию с его наименованием. После того, как устройства будут сопряжены, можно запустить проигрыватель на телефоне, и выбранная музыка будет воспроизводиться через динамики тренажёра.

### **Воспроизведение музыки через MP3-порт.**

Некоторые модели снабжены MP3-портом, при подключении к которому вы можете прослушивать музыкальные композиции с вашего телефона (данное подключение является проводным). Один конец провода установите в телефон, а второй – в MP3-порт беговой дорожки. После того, как соединение будет выполнено, запускайте композиции через ваш телефон.

### **Воспроизведение музыки через USB-порт.**

Равноценная замена MP3-порту. Подключение выполняется аналогично.

### **Функция измерения пульса (для моделей, у которых в комплекте есть пульсометр):**

Для того, чтобы измерить пульс, тренажёр должен быть в активном режиме. Убедитесь, что изделие включено, после чего возьмитесь руками за датчики пульсометра и удерживайте их в течение 3-5 секунд. Датчики считают ваш пульс, и на дисплее отобразятся полученные данные.

# Техническое обслуживание

## ПРАВИЛА УХОДА И ТЕХНИЧЕСКОГО ОБСЛУЖИВАНИЯ

**Регулярное и своевременное техническое обслуживание продлевает срок службы тренажера. Мы рекомендуем Вам выполнять следующие профилактические процедуры.**

### Общие рекомендации по уходу

Перед любым обслуживанием обязательно отключайте тренажер от электрической сети. К обслуживанию можно приступать примерно через 1 минуту, после полного обесточивания внутренних электрических цепей тренажера. Регулярно осматривайте Ваш тренажер на предмет отсутствия посторонних предметов, пыли и грязи в тренажере.

Не применяйте абразивные составы, агрессивные жидкости для чистки рабочих поверхностей тренажера – ацетон, бензин, бензол и их производные, во избежание повреждения лакокрасочного покрытия и пластиковых деталей. Для ухода рекомендуется применять слегка смоченную нейтральным раствором моющей жидкости ткань. После протрите сухой тканью.

### Ежедневные или после каждой тренировки проверки.

Почистите и осмотрите беговую дорожку, выполнив следующие действия:

- Выключите тумблер питания беговой дорожки, затем отключите ее от сети;
- Протрите беговое полотно, корпус, кожух двигателя и консоль влажной тряпкой.
- Не используйте растворители, они могут повредить тренажер;
- Осмотрите шнур питания. Если он поврежден, обратитесь к представителям компании-продавца или уполномоченный сервисный центр для его замены, использование тренажера с поврежденным шнуром питания запрещено;
- Убедитесь, что шнур не попал под транспортировочные колесики тренажера или в другое место, где он может оказаться защемлен или оборван, и не слишком натянут на максимальном уровне наклона беговой дорожки;
- Проверьте натяжение и центровку бегового полотна. Убедитесь, что оно не повредит другие части тренажера из-за нарушения центровки;
- Убедитесь, что тренажер находится на достаточном расстоянии от стен (не менее 50 см);
- Проверьте наличие и целостность зажима и ключа аварийной остановки дорожки.

### Еженедельные проверки

Уборка от пыли и мусора поверхности под беговой дорожкой:

- Выключите тумблер беговой дорожки, затем отключите ее от сети;
- Сложите тренажер, убедившись в надежности его фиксации в вертикальном положении (для складных моделей);
- Переместите тренажер в другое место, чтобы удалить пыль или другой мусор, который мог накопиться под беговой дорожкой;
- Поставьте тренажер обратно.

### Ежемесячные проверки – ВАЖНО!

- Выключите тумблер питания беговой дорожки, затем отключите ее от сети;
- Проверьте затяжку всех монтажных болтов тренажера;
- Внимательно осмотрите все пластиковые элементы дорожки (подставки для ног, кожух моторного отсека, корпус дисплея и пр.). Они не должны иметь повреждений, если таковые имеются, обратитесь к представителям компании-продавца или уполномоченный сервисный центр для их замены;
- Снимите кожух моторного отсека, дождитесь, пока все индикаторы на платах погаснут;
- Аккуратно удалите пыль и прочие загрязнения с поверхности электродвигателя и из моторного отсека с помощью

пылесоса. Невыполнение этой процедуры может привести к преждевременному отказу электрических компонентов;

- Убедитесь, что дека тренажера смазана. При необходимости добавьте силиконовую смазку на ее поверхность, уделяя особое внимание центральной части;
- Протрите беговое полотно влажной тряпкой.

### **Ежеквартальные проверки – ОЧЕНЬ ВАЖНО!!!**

- Выключите тумблер питания беговой дорожки, затем отключите ее от сети;
- Используя шестигранный ключ поставляющийся в комплекте, ослабьте левый и правый регулировочные болты натяжения так, чтобы иметь возможность приподнять полотно и получить визуальный доступ к беговой деке тренажера;
- Проверьте состояния деки. Поверхность не должна иметь царапин и потертостей и прочих повреждений. При их наличии обратитесь к представителям компании-продавца или уполномоченный сервисный центр для их замены;
- Проверьте состояние полотна. Внутренняя поверхность не должна иметь признаков истончения и отслоения материала, а также порванных и лопнувших участков;
- Протрите сухой чистой тканью всю поверхность деки и внутреннюю поверхность полотна;
- Нанесите силиконовую смазку на поверхность деки беговой дорожки;
- Проверьте состояние износа приводного ремня основного двигателя и правильности его положения;
- Снимите передний и задний валы и удалите наслоение пыли и грязи с их поверхностей;
- Убедитесь в отсутствии посторонних шумов во время движения беговой дорожки.

Дека и беговое полотно – это детали тренажера, требующие особого внимания. Важно соблюдать требования эксплуатации во избежание преждевременного износа этих деталей, периодически проверять и проводить центровку и подтягивание бегового полотна, а при необходимости и техническое обслуживание беговой дорожки.

### **РЕГУЛИРОВКА БЕГОВОГО ПОЛОТНА**

Регулировка бегового полотна производится по двум параметрам - натяжение и центровка бегового полотна. Первоначальная регулировка бегового полотна производится на заводе изготовителе, но в связи с транспортировкой и перемещением беговой дорожки, беговое полотно может сдвинуться и перед началом эксплуатации необходимо произвести повторный контроль положения и натяжения полотна, и при необходимости провести регулировку.

Чтобы правильно отрегулировать беговое полотно, следуйте указаниям, приведенным ниже. Если во время занятия на беговой дорожке происходит небольшое проскальзывание, то вероятнее всего, беговое полотно необходимо отрегулировать.

#### **Увеличение натяжения:**

- Используйте шестигранный ключ, идущий в комплекте к дорожке для регулировки левого болта натяжения;
- Поверните ключ по часовой стрелке на  $\frac{1}{4}$  оборота, для увеличения натяжения ремня;
- Повторите шаг 1 для правого болта. Необходимо повернуть болт на точно такое же количество оборотов;
- Повторяйте шаги 1 и 2 до установления необходимого уровня натяжения;
- Будьте внимательны, не перетяните полотно, чтобы избежать повреждения подшипников переднего и заднего валов.

**Для того чтобы уменьшить натяжение бегового полотна, необходимо поворачивать ключ против часовой стрелки согласно шагам, указанным выше.**

#### **Центрирование бегового полотна**

Время от времени необходимо центрировать беговое полотно в связи с тем, что во время тренировки Вы отталкиваетесь с разным усилием на каждую ногу.

Приведите беговую дорожку в режим движения полотна. Нажимая кнопку увеличения скорости, установите скорость

движения полотна равной 4 км/ч. Обратите внимание, в какую сторону отклоняется беговое полотно.

- Если оно отклоняется в левую сторону, поверните ключом левый болт по часовой стрелке на  $\frac{1}{4}$  оборота, затем правый болт - против часовой стрелки;
- Если в правую, то поверните ключом правый болт на  $\frac{1}{4}$  оборота по часовой стрелке, а левый - против;
- Если беговое полотно все еще не выровнено, повторите действия снова.

После того, как беговое полотно двигается по центру, увеличьте скорость до 6 км/ч, чтобы проверить его положение в движении. При необходимости повторите выше описанные шаги.

Если попытки центрировать беговое полотно безрезультатны, вероятно, нужно увеличить натяжение бегового полотна.

### **Смазка деки и полотна**

Производитель уже смазал необходимые детали и узлы во время производства беговой дорожки. Тем не менее, необходимо регулярно проверять наличие смазки во избежание поломок. Мы рекомендуем ежемесячно проверять беговое полотно на наличие смазки, и, если поверхность сухая, ее необходимо смазать. Вы можете использовать как силиконовый состав в баллончике, так и силиконовую смазку в тубике. Используйте продукцию уже хорошо зарекомендовавших себя брендов: DFC, Efele.

- Приподнимите беговое полотно с правой и левой стороны поочередно;
- Нанесите на деку смазку от края и как можно ближе к центру бегового полотна;
- Включите дорожку на минимальной скорости и в течение 5 минут походите, смещая шаг справа налево и в обратном направлении относительно ширины деки так, чтобы смазка как можно равномернее распределилась по всей ее поверхности.

### **Электробезопасность**

Соблюдайте все меры предосторожности, принятые при работе с электрическим оборудованием. Тренажер должен подключаться только к заземленной розетке, это снижает риск удара током при поломке или сбое в работе. Тренажер снабжен сетевым шнуром и вилкой с заземлением. Вставьте вилку в соответствующую питающую розетку, установленную и заземленную с соблюдением действующих нормативов. Перед каждым использованием осмотрите электрический соединительный шнур на предмет отсутствия его повреждений. Неправильное подключение может стать причиной поражения пользователя электрическим током. Если у Вас возникли сомнения в правильности заземления, обратитесь к специалисту для проверки и устранения неисправности. Не применяйте дополнительные электрические удлинители, переходные адаптеры между электрической сетью и тренажером, это может нарушить работу системы УЗО и увеличить риск поражения электрическим током, а также явиться причиной нарушения работоспособности тренажера с последующим обоснованным отказом в гарантийном обслуживании. Не прячьте шнур питания под ковер и не ставьте на него предметы, способные пережать или повредить его. Не допускайте, чтобы шнур питания касался нагретых поверхностей.

### **Меры предосторожности**

Тренажер должен использоваться только по назначению, то есть для физических тренировок взрослых людей. Любое другое использование тренажера запрещено и может быть опасно. Продавец не несет ответственности за любые травмы или повреждения, вызванные неправильным использованием тренажера. Тренажер предназначен для использования взрослыми людьми, конструкция и установленные нагрузки рассчитаны на взрослых людей, поэтому эксплуатация несовершеннолетними лицами не допускается. Дети и домашние животные не должны приближаться к работающему тренажеру ближе, чем на 2 м.

### **В целях Вашей безопасности рекомендуем соблюдать следующие правила:**

1. Сборку и эксплуатацию тренажера следует осуществлять на твердой, ровной поверхности. Свободное пространство вокруг тренажера должно составлять не менее 1,2 м;

2. При регулярной эксплуатации проверяйте затяжку резьбовых соединений каждые 1-2 месяца;
3. Не допускайте попадания внутрь тренажера посторонних предметов, грязи, шерсти домашних животных, жидкостей и т.п.;
4. Никогда не эксплуатируйте тренажер с явными дефектами – открученными элементами крепления, незакрепленными узлами, с нехарактерными посторонними шумами и т. д. Это может привести к травмам и уменьшению срока службы тренажера;
5. Для осмотра и устранения возникших дефектов обратитесь к представителям компании-продавца или уполномоченный сервисный центр;
6. Для ремонта необходимо использовать только оригинальные запасные части;
7. Обслуживание тренажера, за исключением процедур, описанных в данном руководстве, должно производиться только сотрудниками уполномоченного сервисного центра;
8. Не допускается какое-либо изменение конструкции или узлов и деталей тренажера, это может привести к серьезным травмам и потере здоровья;
9. Вес пользователя не должен превышать максимально допустимый, при запуске беговой дорожки не стойте на беговом полотне.
10. Во время занятий используйте соответствующую одежду и обувь. Не надевайте свободную одежду или обувь с кожаными подошвами или каблуками. Если у Вас длинные волосы, соберите их в хвост или пучок на затылке;
11. Не подставляйте руки под движущиеся части тренажера;
12. Не подвергайте себя чрезмерным нагрузкам во время тренировок. Если Вы почувствовали боль или недомогание, немедленно прекратите занятия и обратитесь за консультацией к врачу.

**ВНИМАНИЕ!**

**ТРЕНАЖЕР ПРЕДНАЗНАЧЕН ДЛЯ ДОМАШНЕГО ИСПОЛЬЗОВАНИЯ!**



## Типы неисправностей и способы их устранения

При возникновении ошибки в работе тренажёра на дисплее отображается код, соответствующий типу ошибки.

Код ошибки	Описание	Причины и способы решения
Er1	На дисплее консоли не отображаются данные	1.1. Проверьте надёжность соединения поводов, а также их исправность. 1.2. Осмотрите консоль, при необходимости замените устройство. 1.3. Осмотрите контроллер, при необходимости замените устройство.
Er3	Перегрузка (по напряжению)	2.1 Убедитесь, что напряжение соответствует техническим требованиям: 200-240 В; 2.2 Осмотрите контроллер, при необходимости замените устройство. 2.3 Проверьте работу двигателя, при необходимости замените устройство.
Er4	Перегрузка (по току)	3.1 Убедитесь, что ток нагрузки не превышает максимально допустимый. 3.2 Осмотрите беговую дорожку. Возможно, какая-то из её составных частей застряла, из-за чего двигатель не может работать. 3.3 Проверьте, есть ли смазка между беговым полотном и платформой. Отсутствие смазки увеличивает трение между деталями, что усложняет работу устройства. 3.4 Выполните осмотр беговой платформы на предмет её износа. 3.5 Выполните осмотр бегового полотна на предмет его износа. 3.6 Проверьте двигатель и соединения на короткое замыкание. 3.7 Осмотрите контроллер, при необходимости замените устройство. 3.8 Проверьте работу двигателя, при необходимости замените устройство.
Er5	Перегрузка	4.1 Убедитесь, что ток нагрузки не превышает максимально допустимый. 4.2 Осмотрите беговую дорожку. Возможно, какая-то из её составных частей застряла, из-за чего двигатель не может работать. 4.3 Проверьте, есть ли смазка между беговым полотном и платформой. Отсутствие смазки увеличивает трение между деталями, что усложняет работу устройства. 4.4 Выполните осмотр беговой платформы на предмет её износа. 4.5 Выполните осмотр бегового полотна на предмет его износа. 4.6 Проверьте двигатель и соединения на короткое замыкание. 4.7 Осмотрите контроллер, при необходимости замените устройство. 4.8 Проверьте работу двигателя, при необходимости замените устройство.
Er6	Отказ в работе двигателя	5.1 Проверьте надёжность соединения поводов. 5.2 Проверьте работу двигателя, при необходимости замените устройство. 5.3 Осмотрите контроллер, при необходимости замените устройство.
Er7	На консоль не поступают сигналы	6.1. Проверьте надёжность соединения поводов, а также их исправность. 6.2. Осмотрите консоль, при необходимости замените устройство. 6.3. Осмотрите контроллер, при необходимости замените устройство.
Er13	Короткое замыкание в цепи транзистора IGBT	7.1 Осмотрите контроллер, при необходимости замените устройство.
Er14	Короткое замыкание в цепи нагрузки	8.1 Проверьте, не попали ли в устройство посторонние предметы, которые послужили причиной короткого замыкания. 8.2 Проверьте работу двигателя, при необходимости замените устройство.

### **Распространённые проблемы и способы их решения:**

1. Некоторые из функциональных кнопок (или все) не работают:

- 1) Перезапустите устройство и снова проверьте работу кнопок.
- 2) Если кнопки по-прежнему не работают, откройте крышку корпуса консоли и осмотрите кнопки; убедитесь, что они не повреждены и расположены на своих местах.
- 3) При необходимости замените клавиатуру консоли.

2. Дисплей консоли не работает/не отображается информация.

- 1) Убедитесь, что входное напряжение входит в допустимый диапазон.
- 2) Убедитесь, что переключатель переведён в положение "вкл".
- 3) Проверьте, не перегорел ли предохранитель в розетке, при необходимости замените его.
- 4) Осмотрите контроллер, проверьте, горит ли у него светодиод.
- 5) Проверьте соединения проводов.
- 6) Осмотрите консоль, при обнаружении неисправности замените её.
- 7) Проверьте контроллер, при обнаружении неисправности замените его.

3. Другие проблемы:

- а) Устройство не запускается. Убедитесь, что сетевой кабель подключён, ключ безопасности находится на своём месте, а переключатель переведён в положение "вкл".
- б) Беговое полотно проскальзывает. Отрегулируйте натяжение полотна, следуя инструкциям из данного руководства.
- в) Смещение бегового полотна. Отрегулируйте положение полотна, следуя инструкциям из данного руководства.
- г) Посторонние шумы во время работы устройства. Проверьте, не ослаблены ли крепёжные винты и достаточно ли смазки на платформе.






## Рекомендации к тренировкам

- Перед началом тренировок проконсультируйтесь с врачом. При составлении тренировочной программы и непосредственно во время занятий следуйте его рекомендациям.
- Перед тем, как начать работу по составленной тренировочной программе, обсудите свои цели с лечащим врачом. Убедитесь, что ваши планы реалистичны, после чего вы можете с лёгкостью приступить к занятиям.
- Вы можете добавить в свой план аэробную нагрузку. К упражнениям такого типа относятся ходьба, бег трусцой, плавание, танцы или езда на велосипеде. Всегда проверяйте во время тренировки пульс. Если у вас нет электронного пульсометра, спросите у врача, как измерять пульс на руке или на шее. Кроме того, в начале тренировок следует определить свою целевую частоту сердечных сокращений на основании возраста и уровня физической подготовки.
- Пейте много воды во время тренировки, чтобы избежать обезвоживания (организм теряет воду во время активных физических упражнений). Температура ваших напитков/питьевой воды должна равняться комнатной, избегайте ледяной воды/напитков.

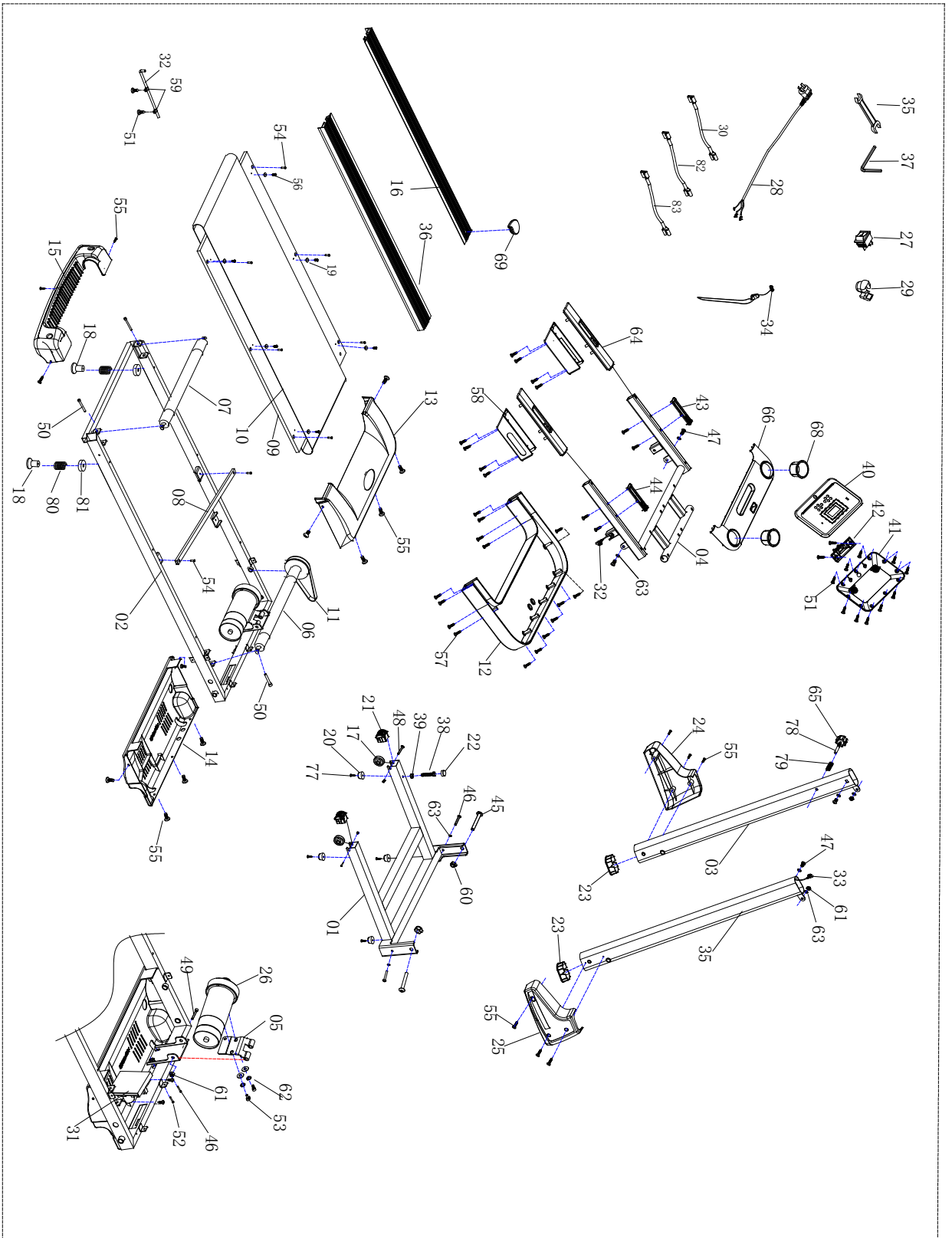
## Упражнения для разминки

Для того, чтобы тренировка была наиболее эффективной, её следует разделить на три части: разминка, основная часть тренировки и заминка. Начать тренировочную программу следует минимум с двух-трёх занятий в неделю, а через несколько месяцев, после того, как привыкнете к нагрузке, увеличьте количество занятий до четырёх-пяти в неделю. После каждого тренировочного дня обязательно делайте день перерыва.

Разминка является важной частью тренировки. Благодаря данному этапу вы разогреваете свои мышцы, тем самым подготавливая их к более высоким нагрузкам. Благодаря разминке вы улучшаете своё кровообращение, а к мышцам поступает больше кислорода. По завершению тренировки повторите разминочные упражнения, чтобы снять болезненное напряжение мышц. Для разминки рекомендуем выполнять следующие упражнения:

<p><b>1. Наклоны вперёд:</b> Встаньте прямо, слегка согнув колени, и медленно наклонитесь вперёд. Позвольте вашей спине и плечам расслабиться, так, чтобы вы могли дотянуться до пальцев ног, насколько это возможно. Задержитесь в этом положении 10-15 секунд, затем расслабьтесь. Повторите 3 раза (см. рис. 1).</p>	 <p>Рис. 1</p>
<p><b>2. Растяжка подколенного сухожилия:</b> Сядьте, одну ногу вытяните вперёд, а другую подтяните к себе. Потянитесь к прямой ноге одноименной рукой. Тянитесь до пальцев ног, насколько это возможно. Задержитесь на 10-15 секунд, затем расслабьтесь. Повторите 3 раза на каждую ногу (см. рис. 2).</p>	 <p>Рис. 2</p>
<p><b>3. Растяжка задней поверхности голени и ахиллова сухожилия:</b> Подойдите к стене, упритесь в опору руками. Поставьте одну ногу впереди другой. Наклоняйтесь ближе к стене, в то время как ноги должны стоять ровно и упираться пятками в землю. Задержитесь в максимально возможном положении на 10-15 секунд, затем расслабьтесь. Сделайте по 3 подхода на каждую ногу (см. рис. 3).</p>	 <p>Рис. 3</p>
<p><b>4. Растяжка четырёхглавых мышц:</b> Обопритесь одной рукой на стену для равновесия, поднимите дальнюю от стены ногу, схватив её сзади свободной рукой. Подтяните пятку как можно ближе к ягодицам. Задержитесь на 15 секунд, затем расслабьтесь. Повернитесь другой стороной к стене, после чего повторите вышеуказанные действия со второй ногой. Сделайте по 3 подхода на каждую ногу (см. рис. 4).</p>	 <p>Рис. 4</p>
<p><b>5. Растяжка внутренней поверхности бедра:</b> Сядьте, соедините подошвы ног вместе, а колени наоборот, раздвиньте в стороны, как показано на рисунке. Подтяните стопы к себе (по направлению к области паха), насколько это возможно. Задержитесь на 15 секунд, затем расслабьтесь. Повторите 3 раза (см. рис. 5).</p>	 <p>Рис. 5</p>

# Сборочный чертеж



#	НАИМЕНОВАНИЕ	ТЕХНИЧЕСКИЕ ХАРАКТЕРИСТИКИ	КОЛ-ВО
1	Опорная рама		1
2	Главная рама		1
3	Левая стойка	30*70*1.2Т	1
4	Поручень (литая конструкция с кронштейном консоли)		1
5	Кронштейн двигателя		1
6	Передний ролик	φ88*φ38*460*φ12*514-М8	1
7	Задний ролик	φ38*460*φ12*512*2-М8	1
8	Опорная перекладина		1
9	Беговая платформа	t12*560*920	1
10	Беговое полотно	t1.4*400*2130	1
11	Приводной ремень	J140 4 канавок 5 рёбер	1
12	Защитная панель поручня (нижняя)		1
13	Защитный кожух двигателя		1
14	Поддон двигателя		1
15	Задняя защитная панель		1
16	Левая подножка	26*80*925	1
17	Транспортировочное колесо	φ8.2*φ37*20.5	2
18	Регулируемая ножка		2
19	Уплотнитель	φ24*φ4.5*5.2	6
20	Ножка	φ43*φ23*φ4.5*16	4
21	Заглушка	35*35	2
22	Колпачок		1
23	Заглушка	30*70	2
24	Защитная панель стойки (левая)		1
25	Защитная панель стойки (правая)		1
26	Двигатель	4300 об/мин	1
27	Переключатель	15А/250В красный (с подсветкой)	1
28	Провод питания		1
29	Зажим	6N-4 чёрный	1
30	Провод (красный)	200мм	2
31	Контроллер	/220В	1
32	Маслопроводящая труба		1
33	Соединительный провод	От консоли до контроллера	1
34	Ключ безопасности	Красный	1
35	Правая стойка	30*70*1.2Т	1
36	Правая подножка	26*80*925	1
37	Шестигранник	6# 90*90мм, один наконечник в виде отвёртки	1
38	Винт с шестигранной головкой	М8*60	1
39	Контргайка	М8	1
40	Верхняя панель консоли		1
41	Нижняя панель консоли		1
42	Печатная плата		1
43	Левый датчик пульсометра		1
44	Правый датчик пульсометра		1
45	Винт с полукруглой головкой и внутренним шестигранником	М12*90	2
46	Винт с внутренним шестигранником	М8*45	3
47	Винт с полукруглой головкой и внутренним шестигранником	М8*16	4
48	Винт с полукруглой головкой и внутренним шестигранником	М6*12+φ8*М6*35	2

49	Винт с внутренним шестигранником	M8*90	1
50	Винт с внутренним шестигранником	M8*60	3
51	Саморез с крестовой головкой	φ4*10 полная резьба	1
52	Винт с внутренним шестигранником	M8*35	1
53	Винт с внутренним шестигранником	M8*12	2
54	Винт с потайной головкой и внутренним шестигранником	M6*20 полная резьба	8
55	Саморез с прессшайбой	ST4.2*16 полная резьба	16
56	Саморез с крестовой головкой	φ4*12 полная резьба	6
57	Саморез с крестовой головкой	φ4*40 полная резьба	30
58	Накладка на поручень		2
59	Кабельный зажим Р-типа	UC-0 белый	2
60	Контргайка	M12	2
61	Контргайка	M8	3
62	Пружинная шайба	M8	2
63	Плоская шайба	φ8.5*φ16*1.2	6
64	Накладка на поручень		2
65	Ручка-фиксатор		1
66	Защитная панель поручня (верхняя)		1
67	Гаечный ключ	13-14	1
68	Подстаканник		2
69	Заглушка	φ16.5	1
77	Комплект крепежей: винт с крестообразным шлицем, плоская шайба, пружинная шайба	ST4.2*16 полная резьба	4
78	Штифт (#65)	φ8*70*M5/ оцинкованный	1
79	Пружина (#65 / 78)	φ7.2* φT0.8 провод*30*11	1
80	Натяжная пружина	φ31* φT2.5 провод*L31	2
81	Прокладка		2
82	Провод 1 (чёрный)	Длина 200мм	1
83	Провод 2 (чёрный)	Длина 100мм	1